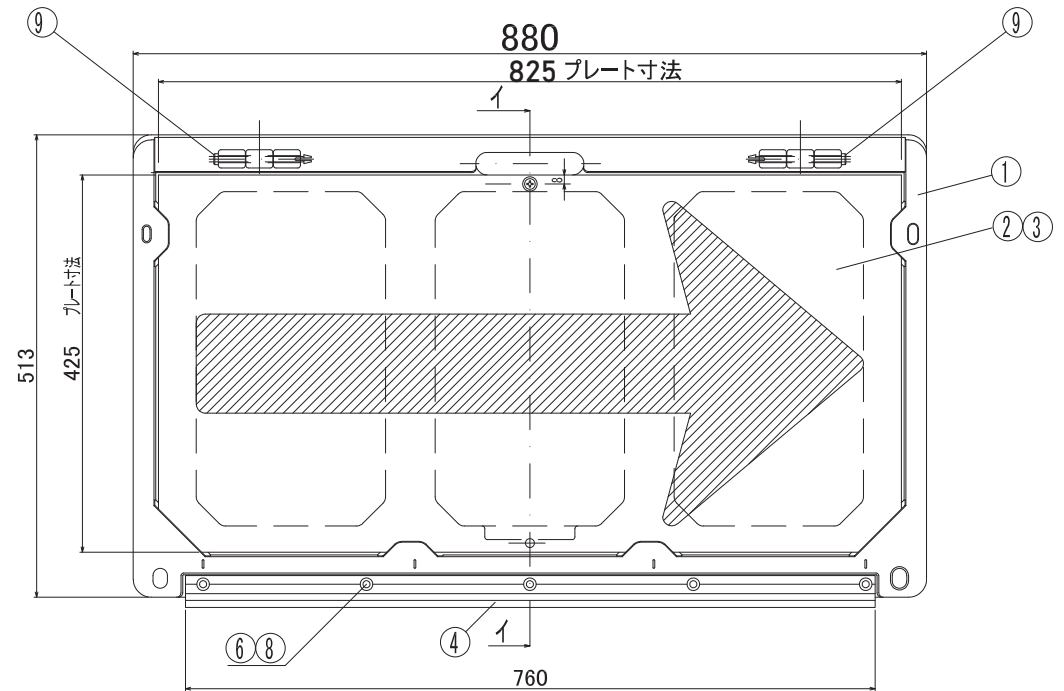
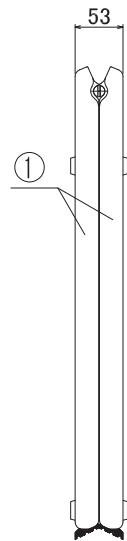
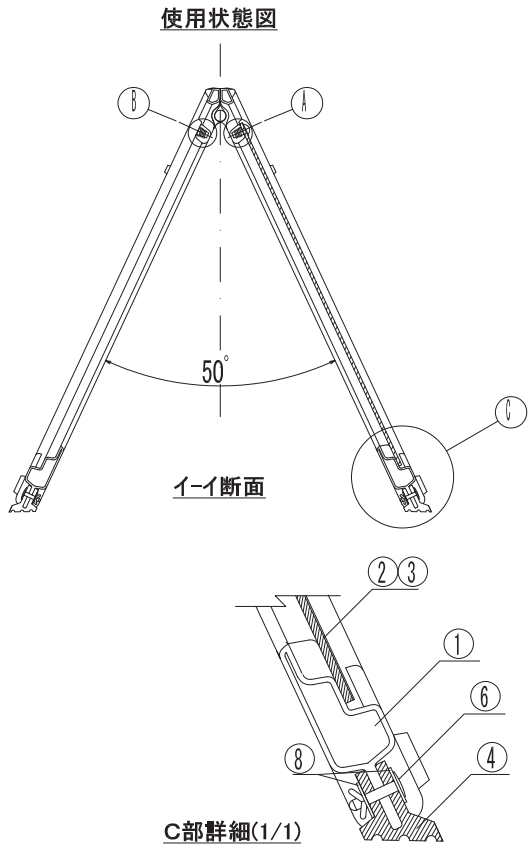


	品名	材質	個数	寸法	備考
1	矢印用パネル	P E	2	880×513	ブロー成形品
2	矢印シール		1	820×430	高反射強度グレードシート
3	矢印用プレート	アルミ複合板	1	820×430	ゴム硬度60
4	矢印板用ゴム足	ゴム	2	L=760mm	
5	鬼目ナット(Dタイプ)	ZAS	2	M5×13	NSA6-12
6	カシメピン	アルミ・鉄	10	φ5×25L	
7	トラス小ネジ	SUS304	2	M5×15	
8	平座金	SUS304	22	5.5×φ16×0.8	
9	矢印板用固定ピン	P P	2		



注記1) 矢印表示板は片面接着として、反対表示をする場合は抜き取って反対方向に装着する。

承認	検図	作成	作成日付	2013年4月5日
			更新日付	2013年4月5日
			尺度	1 / 1
名称	矢印板構成図			
備考	株式会社・アップ			
図番				