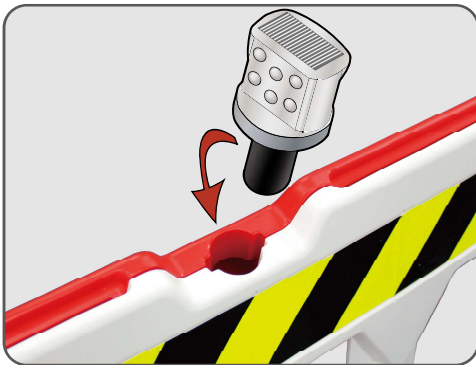


# A型バリケード シグマ

意匠登録済  
Made in Japan



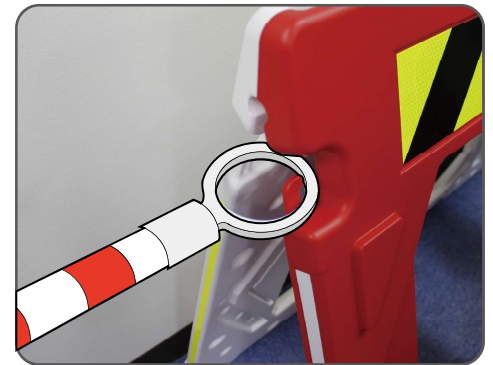
- ◎割れにくく耐久性に優れた  
ブロー成形品  
高密度ポリエチレン製
- ◎軽量なので運搬・施工性も向上
- ◎鮮やかな赤/白色で視認性も抜群
- ◎NETIS登録の反射シートを装備  
夜間でも目立ちます



◎様々な保安灯が取付け  
可能。(穴径40mm)



◎チェーンで連結可能。



◎コーンバーで連結可能。



◎A型バリケード用ウエイト3個使用可能。  
強風時には、おもしろを乗せる等、防風対策  
を施してください。



◎NETIS登録の反射シートを標準装備。  
※シート無し、変更対応可能です。

◆寸法 (mm) : H800×W1200×D70

◆設置時寸法 (mm) : H770×W1200×D450

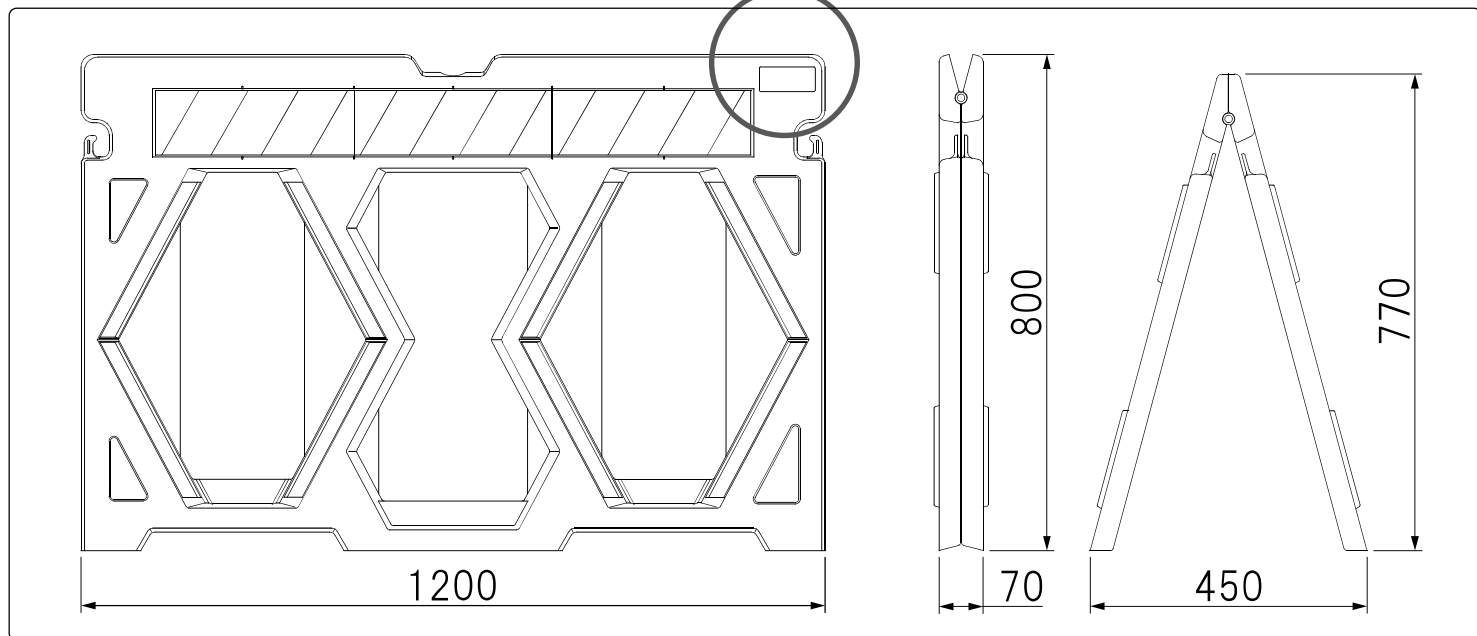
◆材質 : 高密度ポリエチレン

◆色調 : 赤 / 白

◆重量 : 約 8Kg

【仕様図】

◎オリジナル社名シール対応可能。  
対応サイズ 85×35mm。  
※ロット生産となります。



製品改善の為、予告無く商品の仕様を変更する場合がございます。



<https://www.west-up.co.jp>

大阪本社：〒532-0011 大阪市淀川区西中島 4-5-1 新栄ビル 6F D 号室

TEL：06-6885-2280 / FAX：06-6885-2290

東京営業所：〒101-0043 東京都千代田区神田富山町 28 田澤神田ビル 5F

TEL：03-5298-1087 / FAX：03-5298-1088