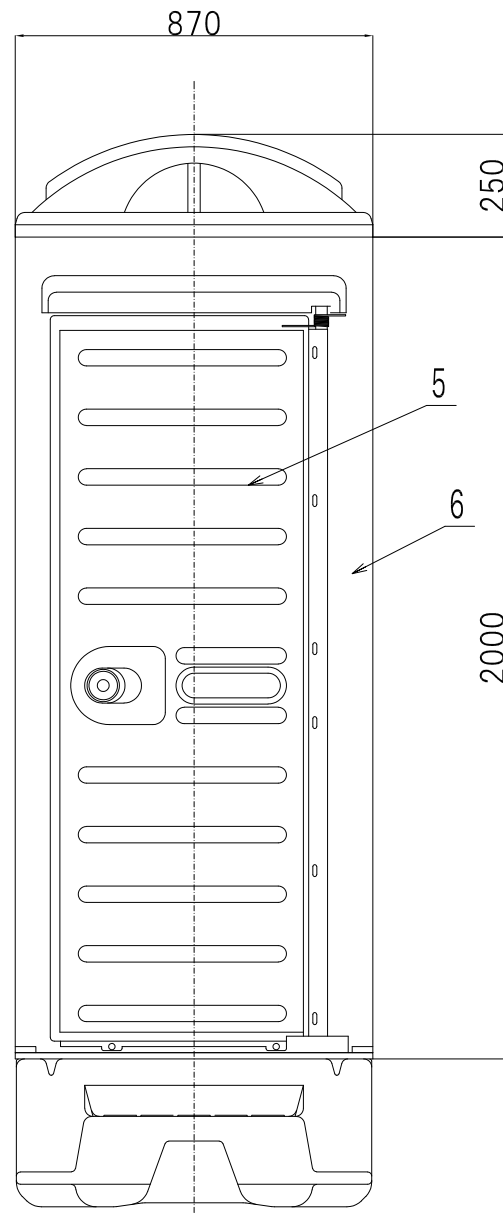
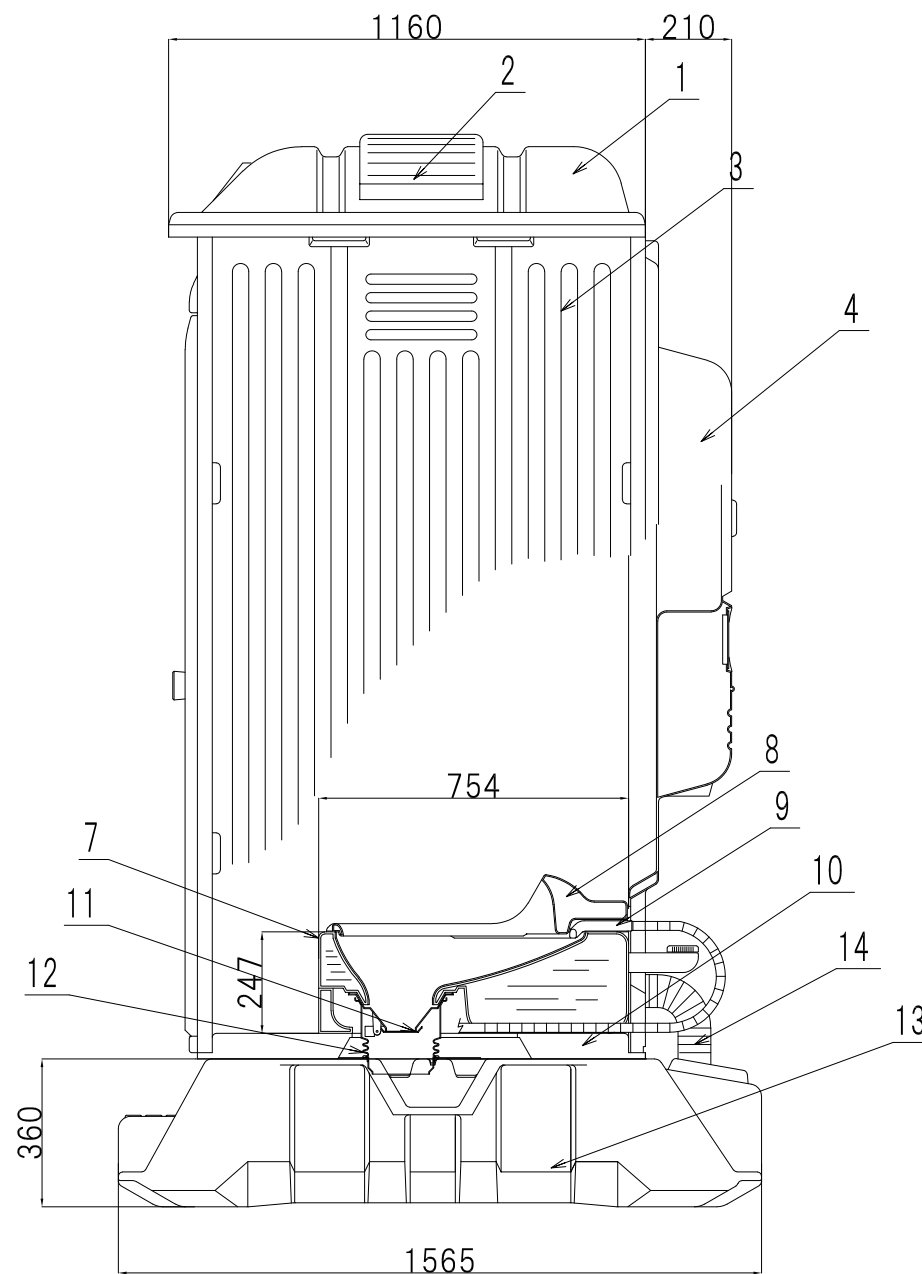


平面図



正面図



側面及び部分断面図

	部品名称	数	材質
1	屋根 (ルーフ)	1	超高分子量ポリエチレン製
2	ルーフカバー	1	超高分子量ポリエチレン製
3	横パネル	2	超高分子量ポリエチレン製
4	後パネル (大用)	1	超高分子量ポリエチレン製
5	扉 (ドア)	1	超高分子量ポリエチレン製
6	扉枠	1	超高分子量ポリエチレン製
7	プレート (水タンク) 大便器はプレートと一体	1	超高分子量ポリエチレン製
8	水管	1	高密度ポリエチレン製
9	ロータリー水管	1	高密度ポリエチレン製
10	ベースプレート	1	超高分子量ポリエチレン製
11	フラッパー	1	高密度ポリエチレン製
12	臭気止め	1	高密度ポリエチレン製
13	便槽	1	超高分子量ポリエチレン製
14	臭気抜き蛇腹	1	高密度ポリエチレン製