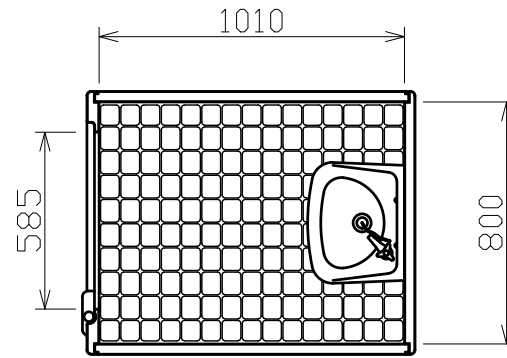
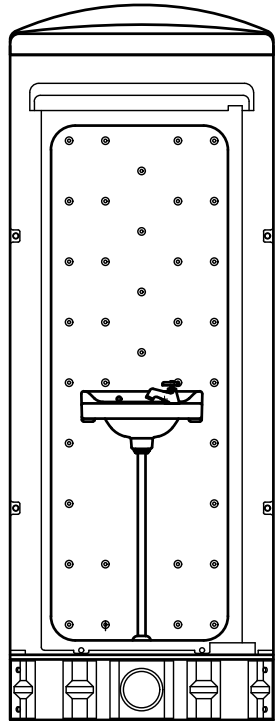


水洗架台平面図

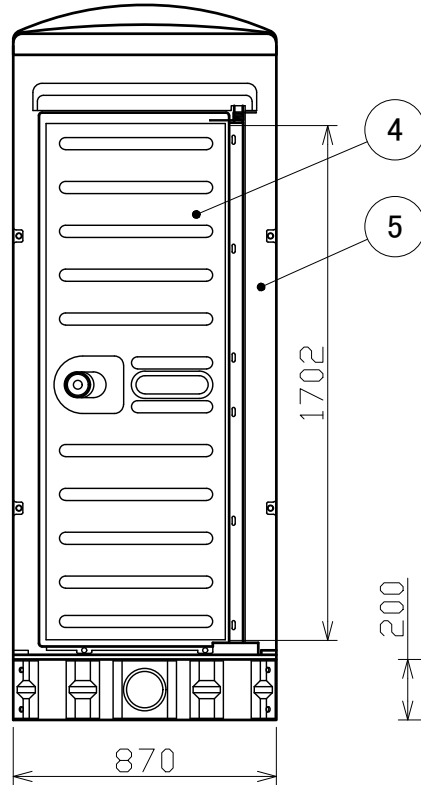


平面図

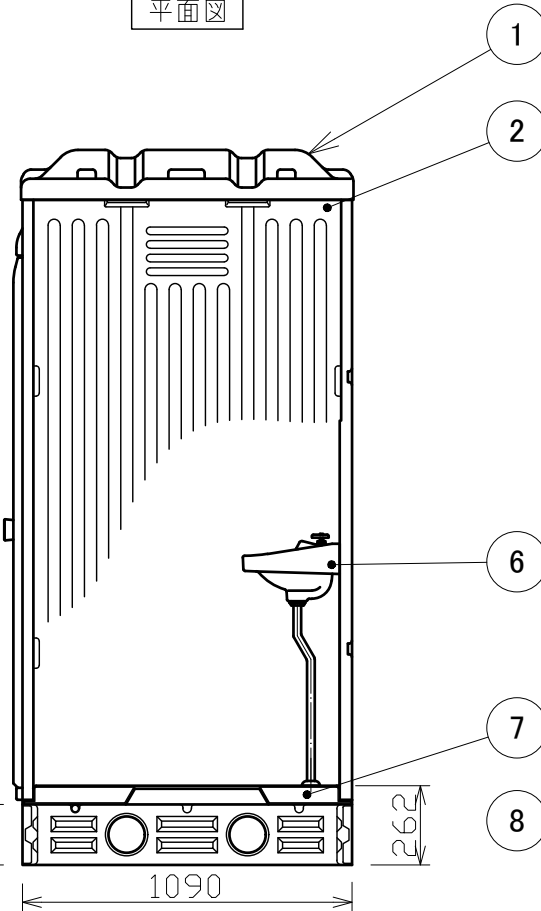
	部品名称	数	材質
1	屋根Ⅱ型	1	高密度ポリエチレン製
2	側板	2	高密度ポリエチレン製
3	後板	1	高密度ポリエチレン製
4	扉	1	高密度ポリエチレン製
5	扉枠	1	高密度ポリエチレン製
6	手洗器	1	陶器製
7	ベースプレート	1	高密度ポリエチレン製
8	水栓架台	1	高密度ポリエチレン製



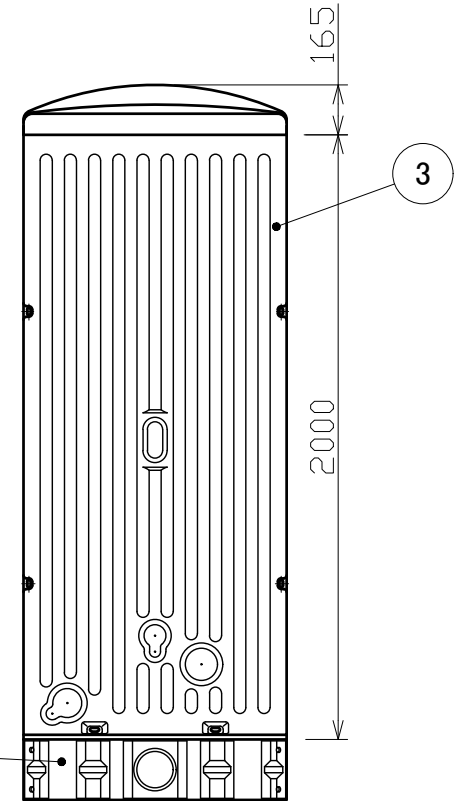
正面図



200



側面及び部分断面図




背面図

型番

KS-03

名称

水洗仕様 手洗器 (陶器)

 株式会社ウエスト・アップ