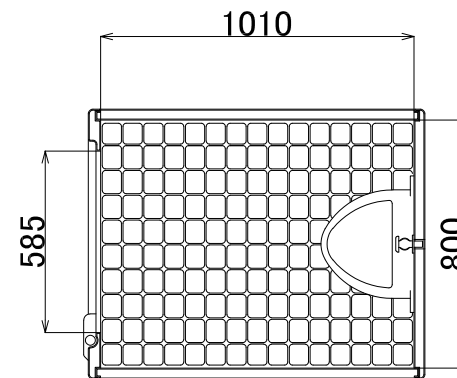
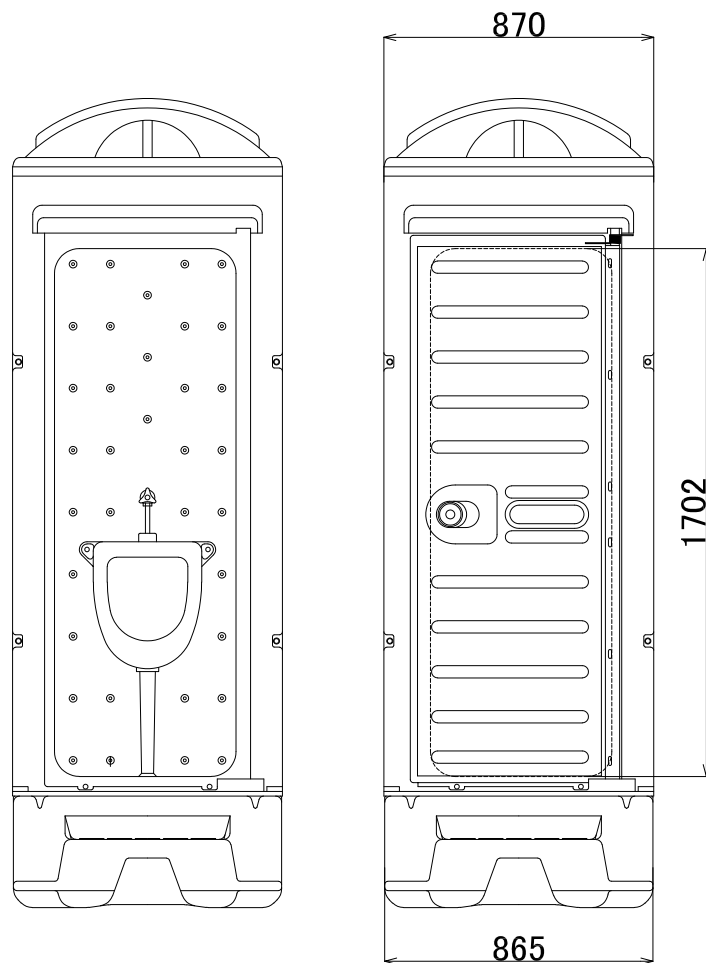


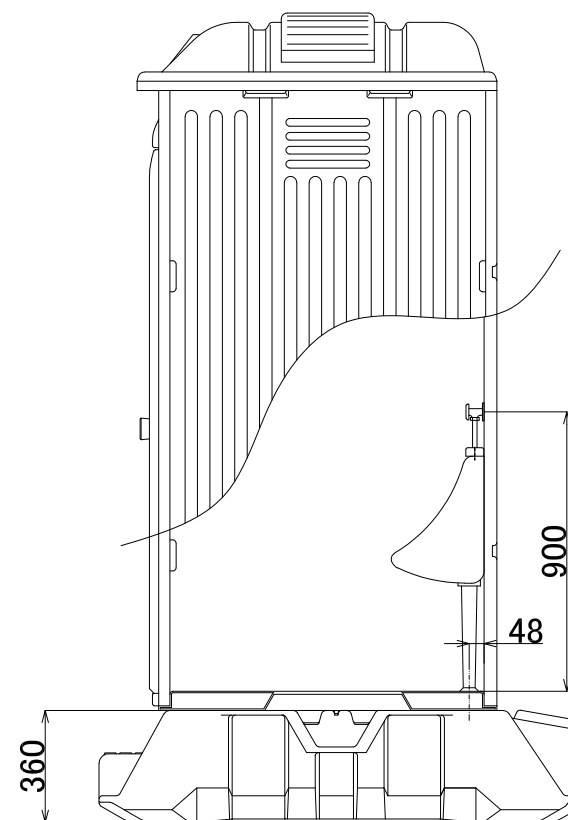
部品名称	材質
屋根 (ルーフ)	超高分子量ポリエチレン製
ルーフカバー	超高分子量ポリエチレン製
横パネル	超高分子量ポリエチレン製
後パネル (小)	超高分子量ポリエチレン製
扉 (ドア)	超高分子量ポリエチレン製
扉枠	超高分子量ポリエチレン製
ベースプレート	超高分子量ポリエチレン製
水洗架台	超高分子量ポリエチレン製
小便器	高密度ポリエチレン製
キャリックⅡ型	超高分子量ポリエチレン製



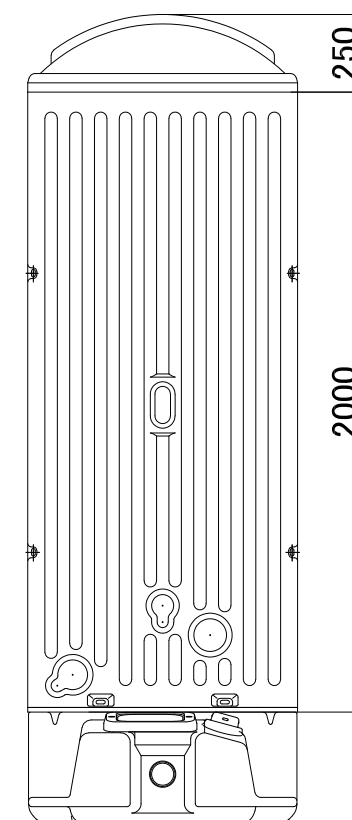
平面図



正面図



側面及び部分断面図



背面図

名称

KGK-2-1

汲取り(キャリックⅡ型)仕様 小便器