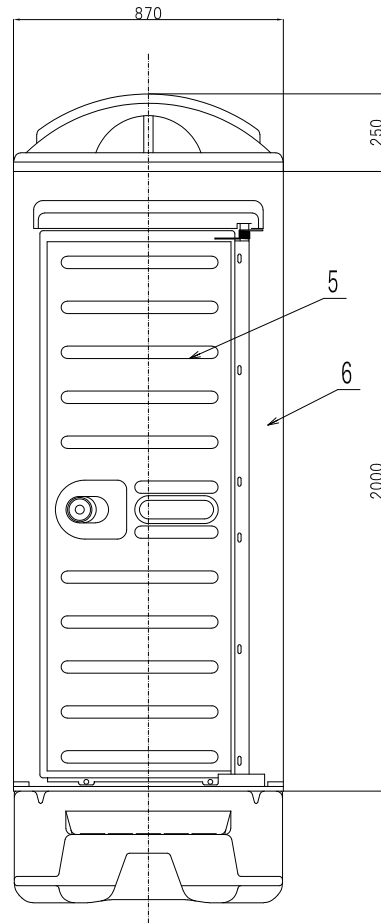
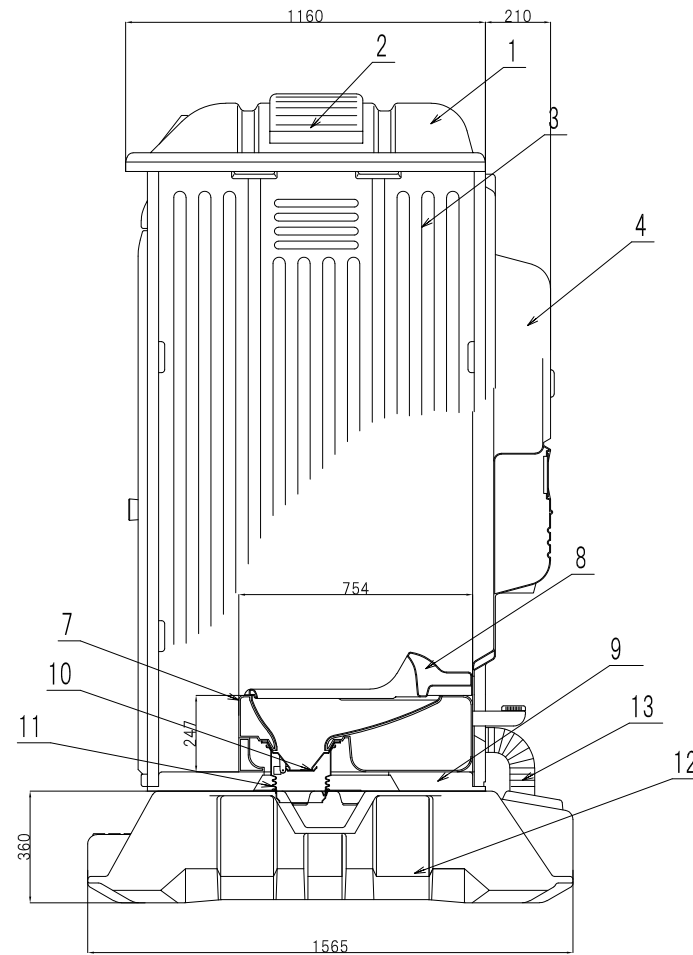


平面図



正面図



側面及び部分断面図

	部品名称	数	材質
1	屋根 (ルーフ)	1	超高分子量ポリエチレン製
2	ルーフカバー	1	超高分子量ポリエチレン製
3	横パネル	2	超高分子量ポリエチレン製
4	後パネル (大用)	1	超高分子量ポリエチレン製
5	扉 (ドア)	1	超高分子量ポリエチレン製
6	扉枠	1	超高分子量ポリエチレン製
7	プレート (水タンク)	1	超高分子量ポリエチレン製
	大便器はプレートと一体		
8	水管カバー	1	高密度ポリエチレン製
9	ベースプレート	1	超高分子量ポリエチレン製
10	フラッパー	1	高密度ポリエチレン製
11	臭気止め	1	高密度ポリエチレン製
12	便槽	1	超高分子量ポリエチレン製
13	臭気抜き蛇腹	1	高密度ポリエチレン製

名称

KGK-1

汲取り(キャリックⅡ型)仕様 和式便器