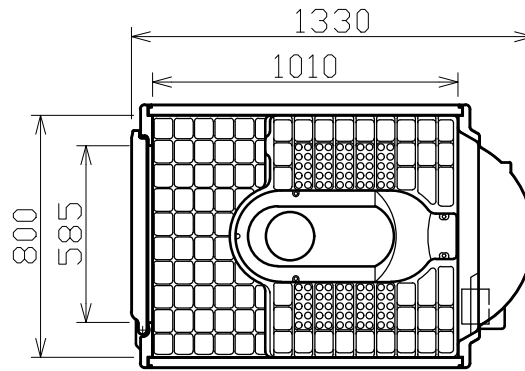
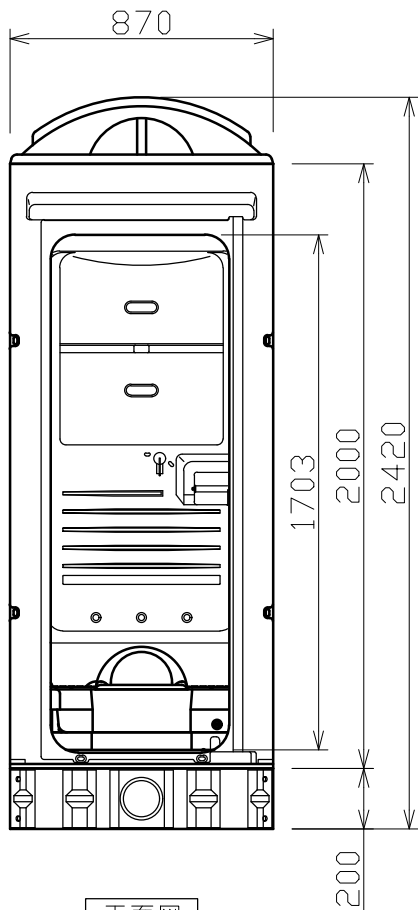


水洗架台平面図

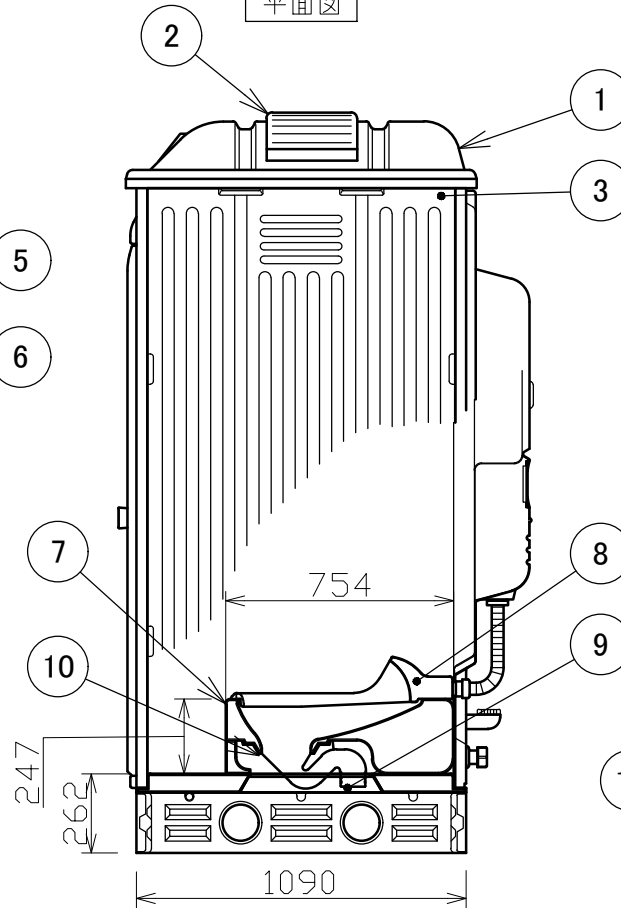
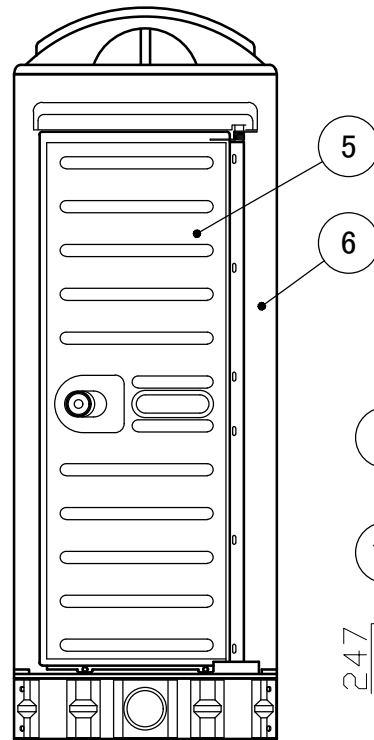


平面図

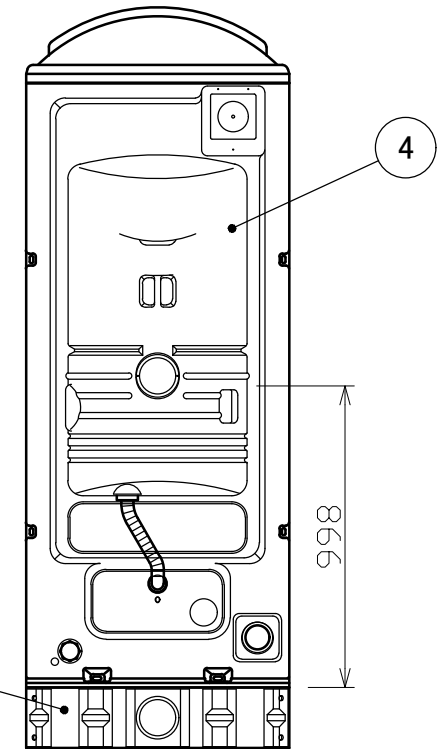
部品名称	数	材質
1 屋根	1	高密度ポリエチレン製
2 ルーフカバー	1	高密度ポリエチレン製
3 側板	2	高密度ポリエチレン製
4 後板	1	高密度ポリエチレン製
5 扉	1	高密度ポリエチレン製
6 扉枠	1	高密度ポリエチレン製
7 プレート(水タンク) ※便器はプレートと一体	1	高密度ポリエチレン製
8 水管	1	高密度ポリエチレン製
9 ベースプレート	1	高密度ポリエチレン製
10 ストラップ	1	高密度ポリエチレン製
11 水栓架台	1	高密度ポリエチレン製



正面図



側面及び部分断面図




背面図

型番

KS-05

名称

和式水洗

 株式会社ウエスト・アップ