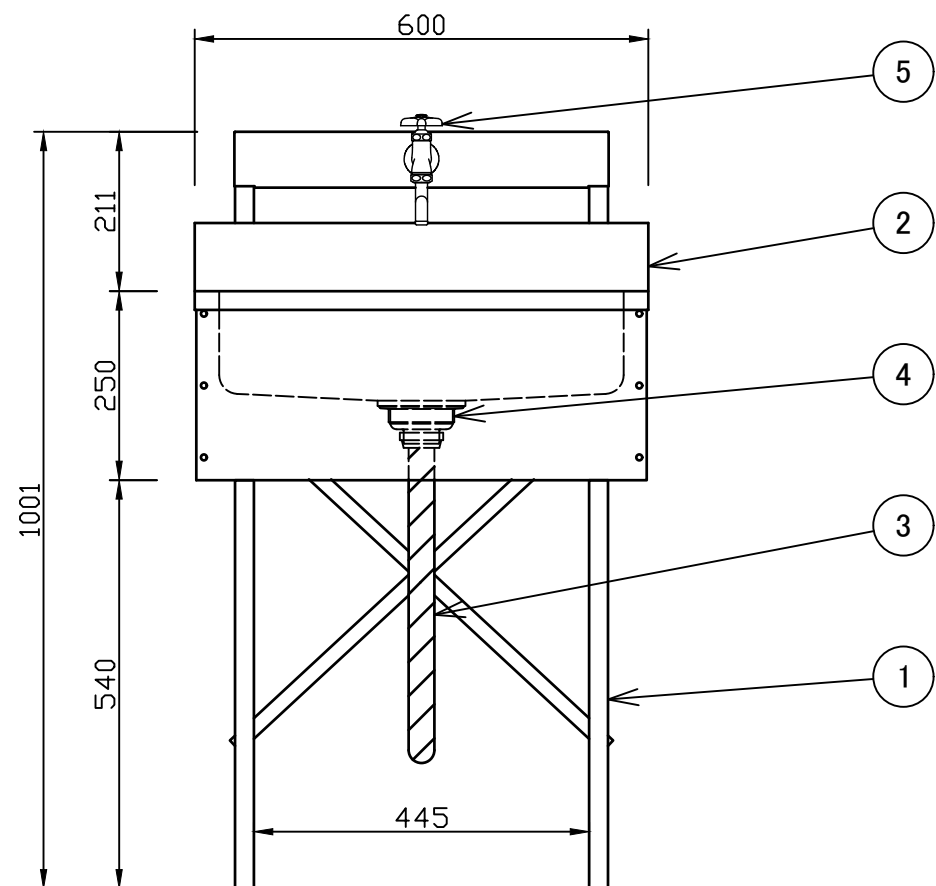
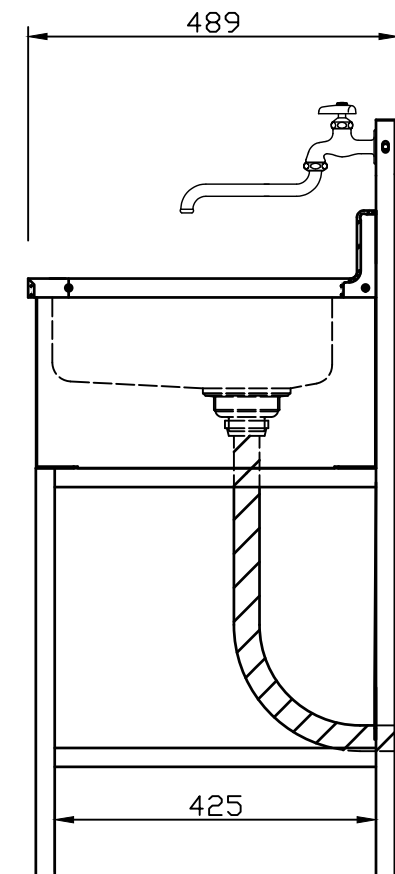


平面図



正面図

No.	名称	材質・仕様	数	備考
1	1槽シンク架台	ZAM又はガルバリウム	1	
2	ステンレスシンク	SUS430	1	
3	ジャバラホース	PVC	1	内径30*外径34mm 1m
4	シンク用ドレン(目皿付)	本体:PP 目皿:SUS304	1	
5	自在水栓(カラン)	ニッケルクロムメッキ	1	
6	(+)トラス小ねじ	ユニクロ M6x15	28	
7	フランジナットS付	ユニクロ M6	28	



側面図

改訂	年/月/日	担当	内容
③			
②			
①			

作成日	2021/12/20	更新日	-	規格品名	1槽シンク
尺度	1:10 (A3)	重量	kg	備考	()
設計	乾井	製図	乾井	検図	-
				承認	-
株式会社ウエスト・アップ				図番	KA-K0011-00

1 2 3 4 5 6 7 8

A

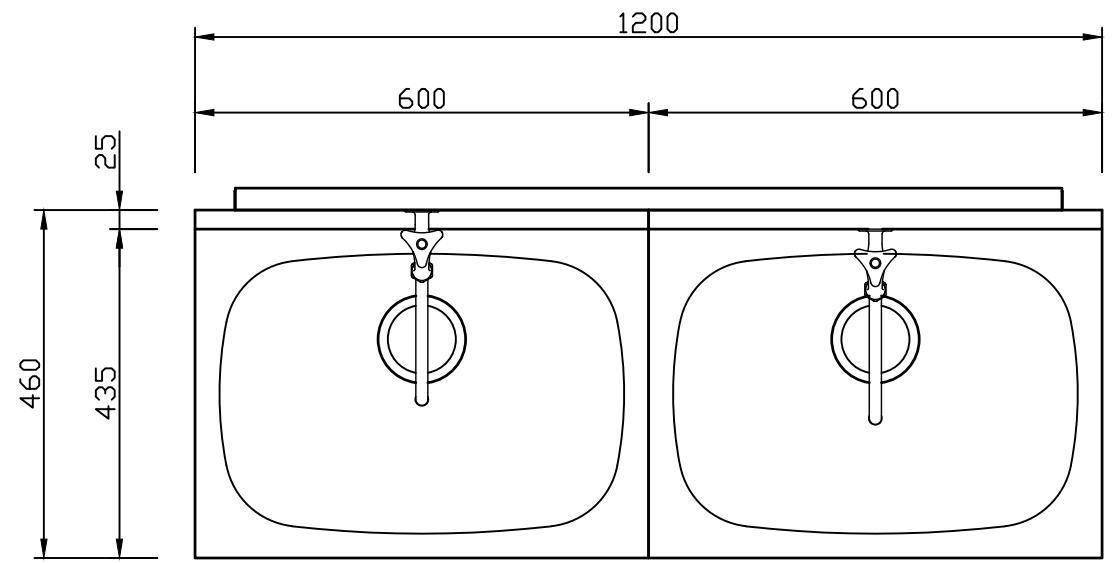
B

C

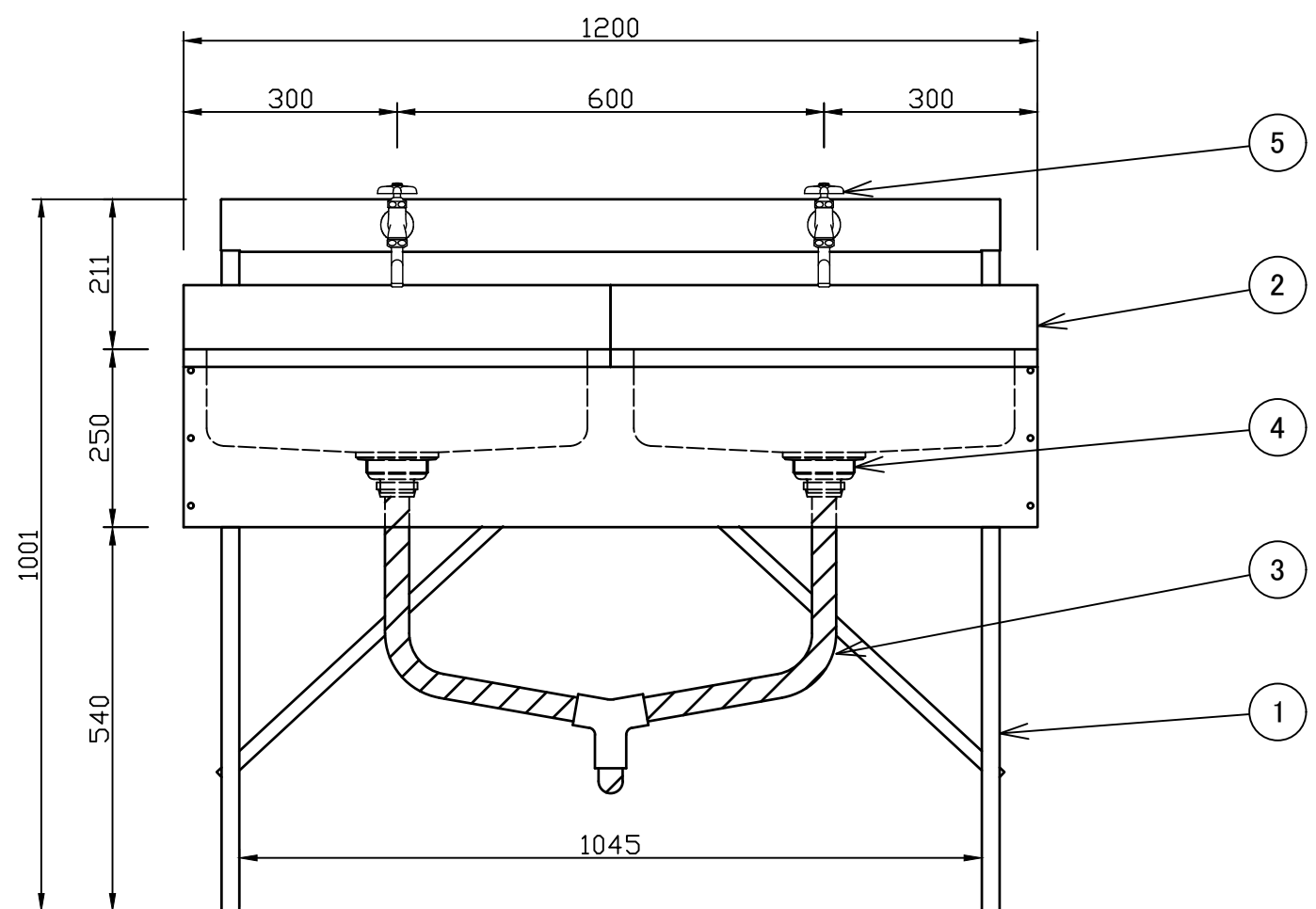
D

E

F

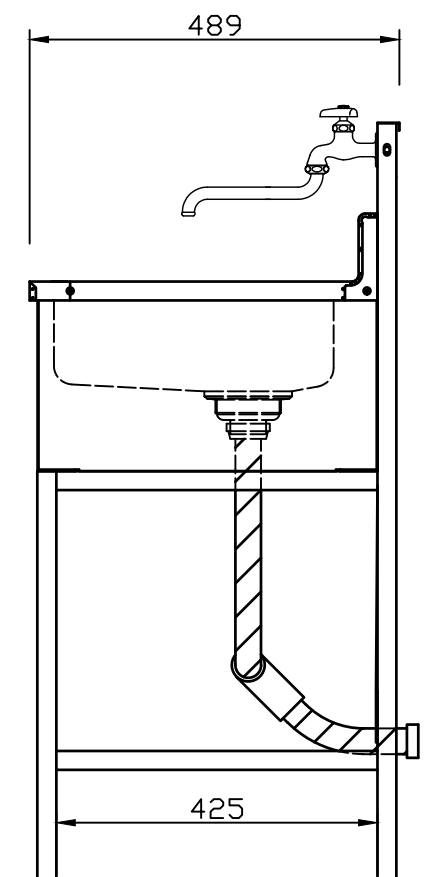


平面図



正面図

No.	名称	材質・仕様	数	備考
1	2槽シンク架台	ZAM又はガルバリウム	1	
2	ステンレスシンク	SUS430	2	
3	2槽用ジャバラホース	PVC	1	内径30*外径34mm 0.7m
4	シンク用ドレン(目皿付)	本体:PP 目皿:SUS304	2	
5	自在水栓(カラン)	ニッケルクロムメッキ	2	
6	(+)トラス小ねじ	ユニクロ M6x15	56	
7	フランジナットS付	ユニクロ M6	56	



側面図

改訂	年/月/日	担当	内容
③			
②			
①			

作成日	2021/12/20	更新日	-	規格品名	2槽シンク
尺度	1:10 (A3)	重量	kg	備考	()
設計	乾井	製図	乾井	検図	-
				承認	-
株式会社ウエスト・アップ				図番	KA-K0012-00

1 2 3 4 5 6 7 8

1 2 3 4 5 6 7 8

A

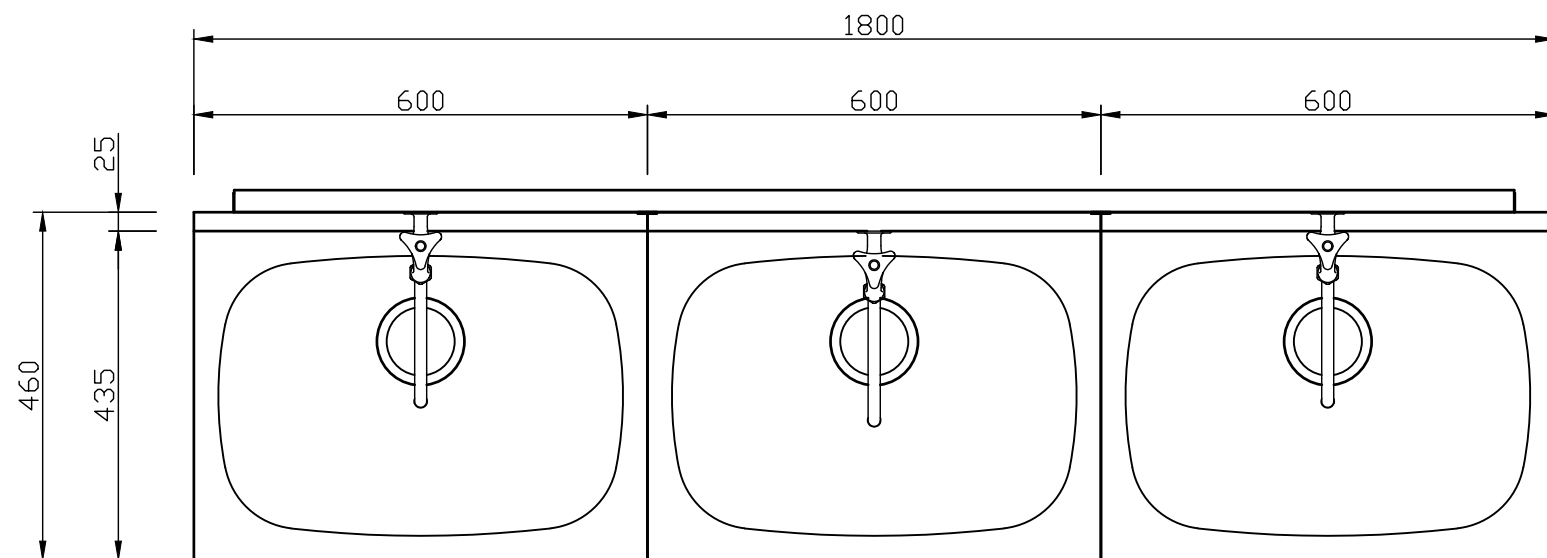
B

C

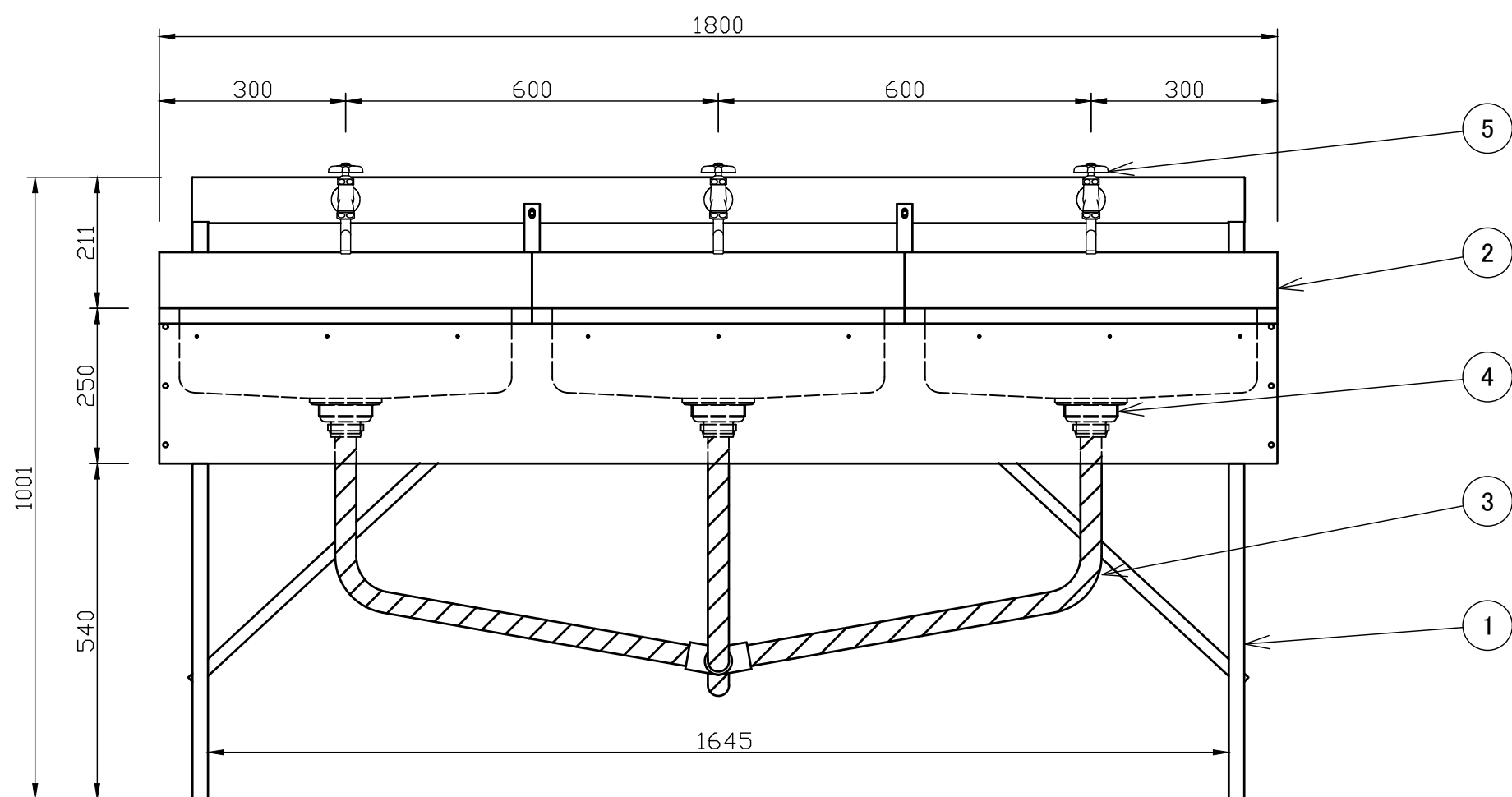
D

E

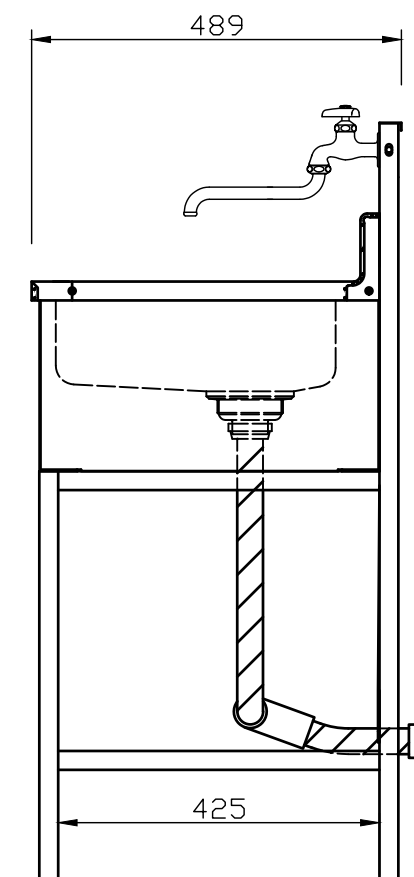
F



平面図



正面図



側面図

No.	名称	材質・仕様	数	備考
1	3槽シンク架台	ZAM又はガルバリウム	1	
2	ステンレスシンク	SUS430	3	
3	1槽用ジャバラホース	PVC	3	内径30*外径34mm 1m
4	シンク用ドレン(目皿付)	本体:PP 目皿:SUS304	3	
5	自在水栓(カラン)	ニッケルクロムメッキ	3	
6	(+)トラス小ねじ	ユニクロ M6x15	84	
7	フランジナットS付	ユニクロ M6	84	

改訂	年/月/日	担当	内容
③			
②			
①			

作成日	2021/12/20	更新日	-	規格	
尺度	1:10 (A3)	重量	kg	品名	3槽シンク
設計	乾井	製図	乾井	検図	-
				承認	-
				備考	()
株式会社ウエスト・アップ				図番	KA-K0013-00

1 2 3 4 5 6 7 8