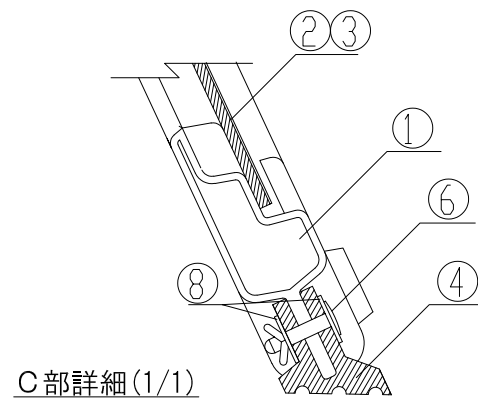
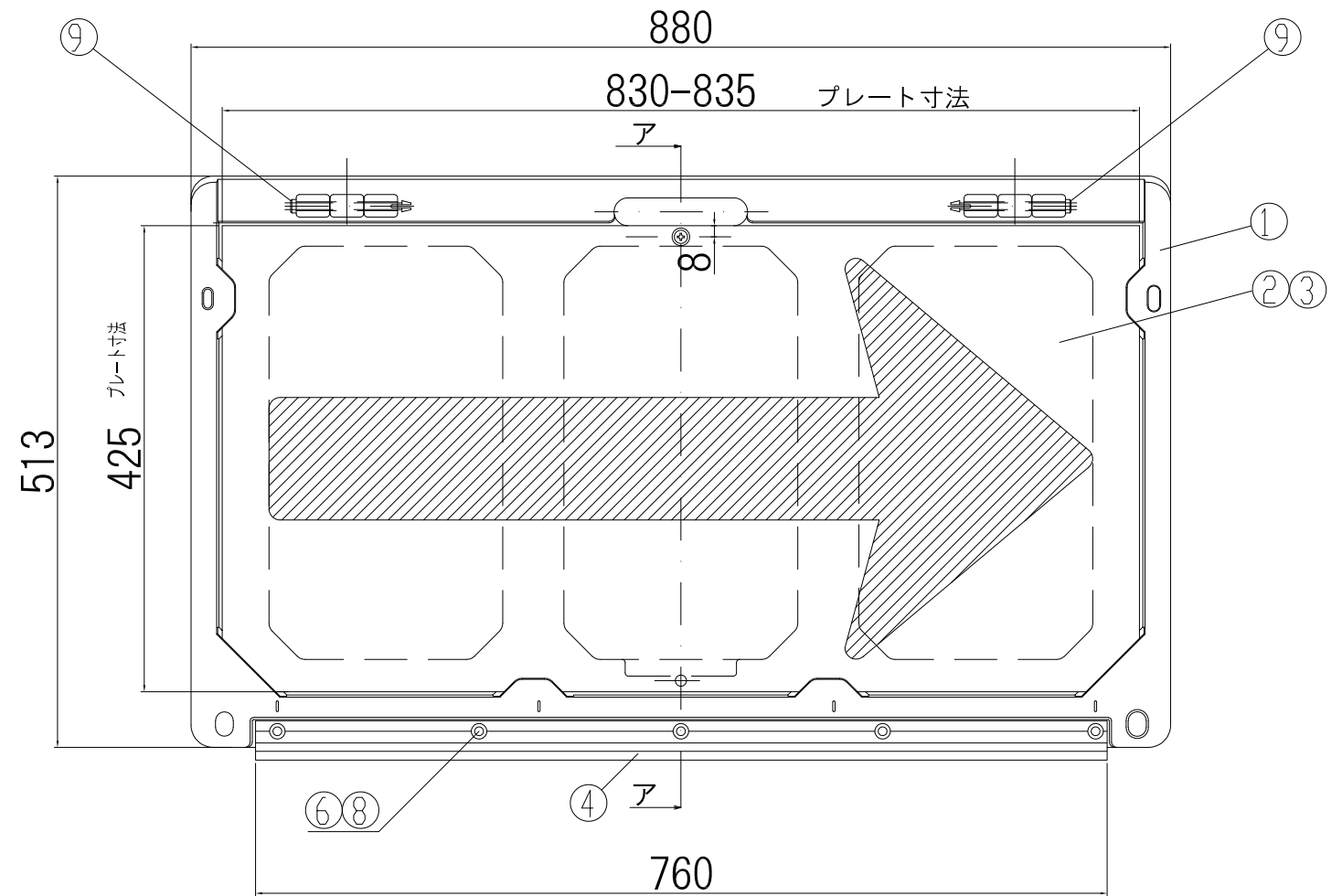
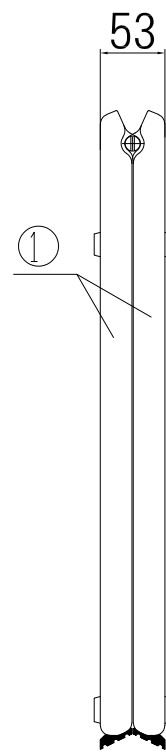
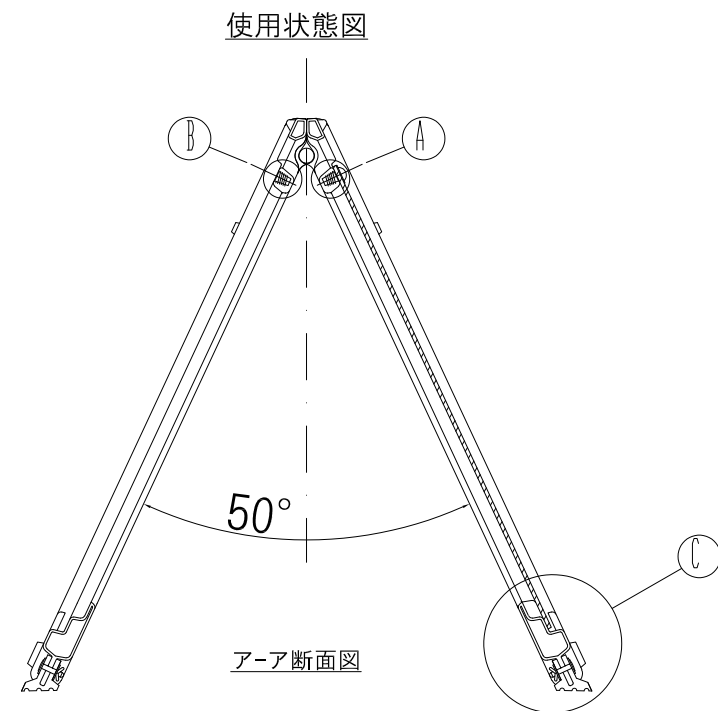


| | 品名 | 材質 | 個数 | 寸法 | 備考 |
|---|--------------|--------|----|-------------|--------------|
| 1 | 矢印用パネル | P E | 2 | 880×513 | ブロー成形品 |
| 2 | 矢印シール | | 1 | 820×430 | 高反射強度グレードシート |
| 3 | 矢印用プレート | アルミ複合板 | 1 | 820×430 | ゴム硬度60 |
| 4 | 矢印板用ゴム足 | ゴム | 2 | L=760mm | |
| 5 | 鬼目ナット (Dタイプ) | ZAS | 2 | M5×13 | NSA6-12 |
| 6 | カシメピン | アルミ・鉄 | 10 | φ5×25L | |
| 7 | トラス小ネジ | SUS304 | 2 | M5×15 | |
| 8 | 平座金 | SUS304 | 22 | 5.5×φ16×0.8 | |
| 9 | 矢印板用固定ピン | P P | 2 | | |



注記1) 矢印表示板は片面接着として、反対表示をする場合は抜き取って反対方向に装着する。