

1 2 3 4 5 6 7 8

A

B

C

D

E

F

A

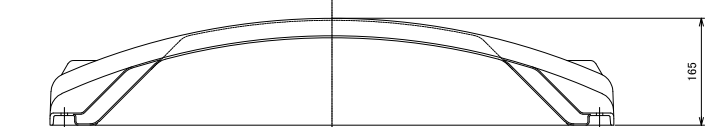
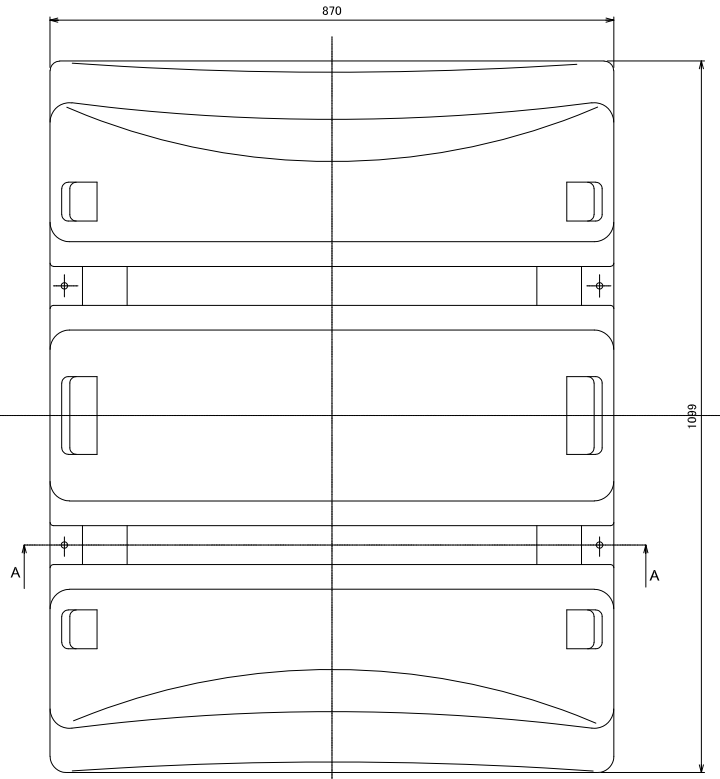
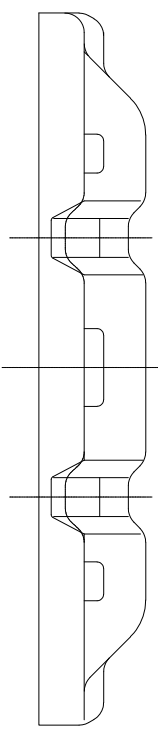
B

C

D

E

F



A-A断面

改訂	年/月/日	担当	内容
3			
2			
1			

1 2 3 4 5 6 7 8

1	屋根Ⅱ型	1	HDPE
品番	品名	数量	材料
設計	製図	作成日	更新日
	沢井	2018/11/24	2023/6/6
検図	承認	尺度	重量
		1:8	約 6 kg
		備考	( )
		図番	
	株式会社 ウエスト・アップ		

1 2 3 4 5 6 7 8