

ステンレスシンク

1槽

2槽

3槽

スペースに合わせた
3サイズ展開！

ステンレスとメッキ鋼板で
耐久性・強度が抜群！

建設現場・
イベントに

学校・行事に

1槽

2槽

3槽

1 槽



特長 1

ステンレスとメッキ鋼板を使用し錆びることがなく、仮設のみならず長期使用も可能です。

特長 2

耐熱性・強度があるため、設置の場所を選びません。

特長 3

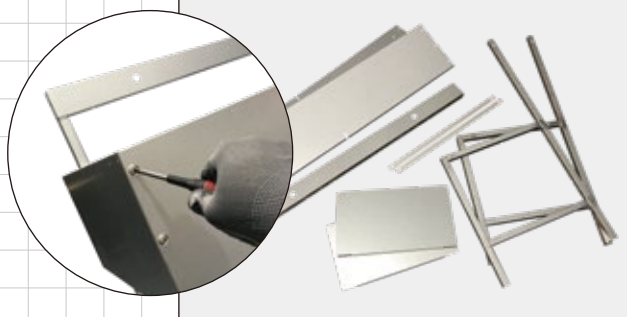
すぐに使用できる蛇口・排水蛇腹ホース付き。
(給排水設備工事は現地の設備業者様でお願いいたします)

サイズ比較

2 槽

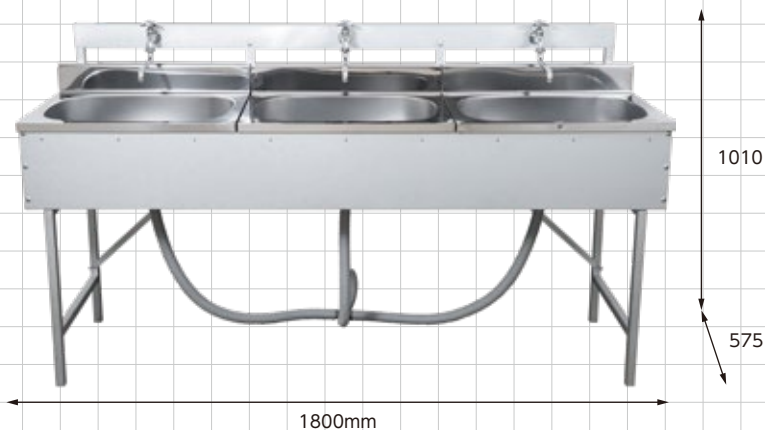


組み立ては簡単!



プラスドライバーだけで組み立て・分解が可能。シンプルで簡単な設計です。

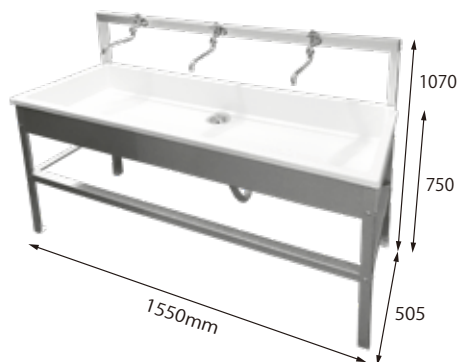
3 槽



水栓カラン・取付板も付属



ご要望の多かった全槽シンクが登場!



仕様

素材：
シンク / FRP
本体 / ZAM又は
ガルバリウム鋼板
蛇口 / 自在水栓

サイズ：
W1550 × D505 ×
H1070mm

仕様

素材：シンク / ステンレス
本体 / ZAM又はガルバリウム鋼板
蛇口 / 自在水栓
給水管 / 塩ビ製 VP-13
排水管 / 塩ビ製ジャバラホース

サイズ：**1槽**
W596 × D575 × H1010 mm
2槽
W1200 × D575 × H1010 mm
3槽
W1800 × D575 × H1010 mm
全槽
W1550 × D505 × H1070 mm

※予告なく仕様を変更する場合があります。

※8台/梱包から販売可能です

